



## P.P.H.U „ELBOK” S.C.

40-772 KATOWICE, ul. Nad Strumieniem 3

Tel/Fax: 32-252-40-85, 32-205-88-31

WWW: [www.elbok.com.pl](http://www.elbok.com.pl), e-mail: [biuro@elbok.com.pl](mailto:biuro@elbok.com.pl)

## Karta Katalogowa

Inteligentny włącznik

# IW2

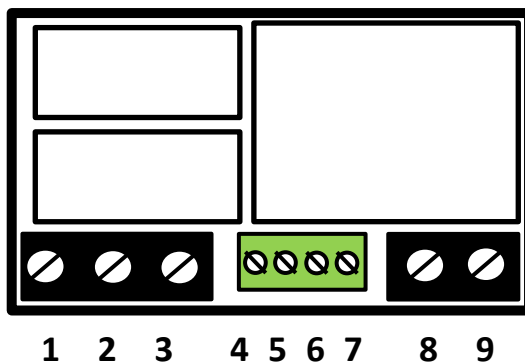
### Przeznaczenie:

Inteligentny włącznik **IW2** służy do zastąpienia podwójnych włączników ściennych układem elektronicznym pozwalającym stosować miniaturowe włączniki mechaniczne o pracy chwilowej lub przyciski dotykowe **TOUCH-1A**. Włącznik **IW2** jest montowany w puszcze instalacyjnej.

### Dane techniczne:

Napięcie zasilania.....	230V AC
Moc pobierana w stanie aktywnym.....	max. 0.5W
Maksymalne obciążenie styku AC1.....	5A/250V AC
Maksymalne obciążenie styku AC15.....	1A/250V AC
Przekrój przewodów przyłączeniowych (zaciski 1, 2, 3, 8, 9) .....	max. 2.5mm <sup>2</sup>
Zasilanie przycisków.....	12V÷15V DC
Przekrój przewodów przyłączeniowych (zaciski 4÷7) .....	max. 0.75mm <sup>2</sup>
Wymiary (dł. x szer. x wys.).....	47mm x 33mm x 28mm

### Widok ogólny:

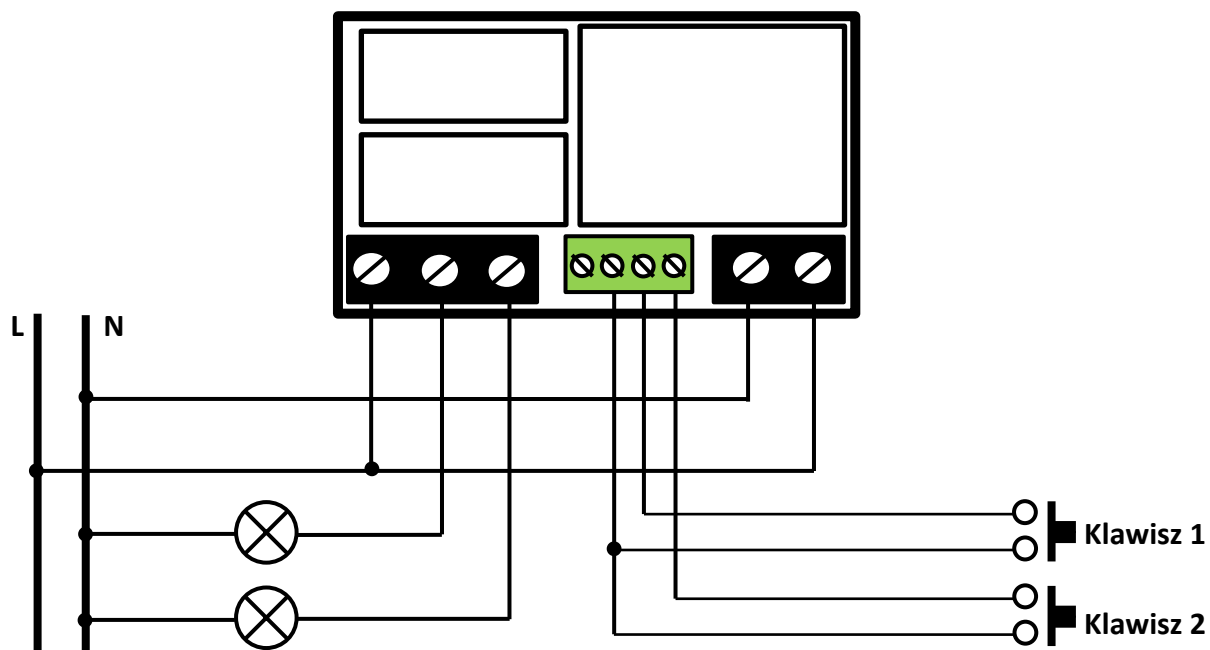


### Dostępne modele:

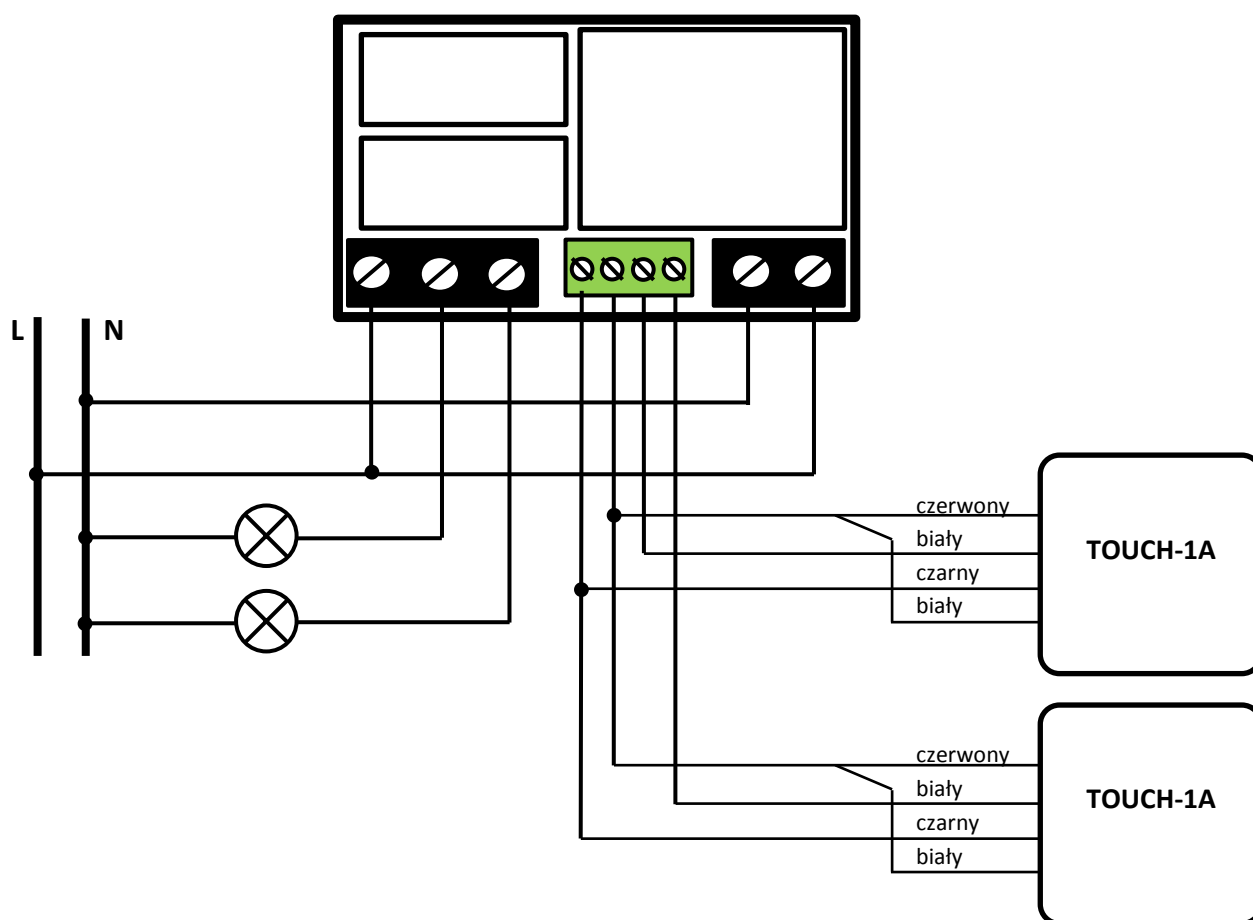
- IW2-Bm** – Włącznik bistabilny (przełącznik), dwukanałowy, do współpracy z włącznikami mechanicznymi.
- IW2-BT** – Włącznik bistabilny (przełącznik), dwukanałowy, do współpracy z przyciskami dotykowymi z serii **TOUCH-1A**.
- IW2-Az** – Włącznik astabilny (przycisk), dwutorowy współpracujący ze sterownikami żaluzji i zastłon, do współpracy z przyciskiem dotykowym **TOUCH-2Az**.

Schematy połączeń:

IW2-Am, IW2-Bm



IW2-AT, IW2-BT



IW2-Az

